

Wie baue ich meine Cubit®s auf?

Das international zum Patent angemeldete Steck- und Klammersystem erlaubt eine einfache Montage, egal ob die Cubit®s gestellt, gestapelt oder gehängt werden. Dafür besitzt jedes Cubit® Modul eine Fuge auf der Rückseite, die das Herzstück des intelligenten Regalsystems bildet.

Die rundumlaufende Fuge ermöglicht die Flexibilität des Regalsystems: So lassen sich die diversen Cubit® Module oben und unten, aber auch rechts und links, ohne Schrauben miteinander verbinden – unabhängig ihrer Breite, Höhe und Tiefe. Außerdem lassen sich die Cubit®s um 90° drehen, wodurch sich die gestalterischen Möglichkeiten vervielfachen.



Patentiertes
Steck- und
Klammer-
system.

Option 1

Stecken und stapeln – ohne Bohren.

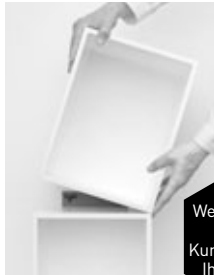
Die einzelnen Cubit®s kommen fertig zusammengebaut zu Ihnen nach Hause. Die Montage eines gestapelten Regals erfolgt ganz bequem ohne Schrauben und ist sehr einfach.

Das patentierte Stecksystem funktioniert wie „Nut und Feder“. Das im Lieferumfang enthaltene Verbindungselement und die rundumlaufende Fuge ermöglichen ein problemloses, werkzeugetreies und vor allem stabiles Zusammenstecken Ihrer Cubit®s... Bohren ist nicht erforderlich!

Tipp: Achten Sie beim Aufbau auf eine möglichst ebene Standfläche.



Verbindungselement
in die rundumlaufende
Fuge stecken.



Cubit® Modul aufsetzen.
Fertig!

Werkzeug frei:
90% der
Kunden stapeln
Ihre Cubit®s

Option 2

Cubit®s hängen oder fixieren – ganz einfach mit der Cubit® Universal-Bohrschablone

Dank des Klammersystems können Sie einzelne Cubit®s auch schweben lassen und somit als hängendes Regal einsetzen. Die Klammer aus verzinktem Stahl greift ebenfalls in die rundumlaufende Fuge und ermöglicht eine stabile Wandaufhängung.

Bitte halten Sie Ihr Modul an die Wand und zeichnen mit einem spitzen (!) Bleistift die Kante an, an der Sie eine Klammer setzen wollen. Nutzen Sie nun die beigegefügte Bohrschablone im Visitenkartenformat, um die Bohrlöcher anzuzeichnen und anschließend (ohne Schablone) die Löcher zu bohren. Anschließend können Sie die Klammern anbringen und das Cubit Modul einhängen.

Der Vorteil dieser neuen Bohrschablone zeigt sich in ihren flexiblen Einsatzmöglichkeiten. Entsprechend Ihres Regalaufbaus können hiermit auch einzelne Klammern zur Fixierung an beliebigen Positionen angezeichnet werden.



Unter- oder Seitenkante
mit spitzem Bleistift
anzeichnen.



Bohrlöcher mit Hilfe der
Schablone anzeichnen.



Löcher bohren.



Klammern anbringen.



Cubit® Modul einhängen.
Fertig!

Weitere Infos und Cubit® Planer unter www.cubit-shop.com

Sie haben noch Fragen oder Anregungen? Bitte kontaktieren Sie unser Customer Care Team telefonisch unter +49 (0)2 11.9 99 14 50 oder per Mail unter contact@cubit-shop.com. Wir sind von Montag bis Freitag in der Zeit 9-13 und 14-18 Uhr für Sie erreichbar.

Montageanleitung

Mit Cubit®-Klammern das Regal fixieren.



Wann benötige ich Cubit®-Klammern?

Sollten die Cubit®s frei schwebend angebracht oder ein Regal an der Wand fixiert werden, benötigen Sie Klammern zur Wandbefestigung (diese sind nicht im Lieferumfang enthalten).

Die maßgefertigte Cubit®-Klammer aus verzinktem Stahl wird inklusive zweier Schrauben und dazu passenden Dübeln geliefert. Außerdem erhalten Sie auf die Cubit®-Module zugeschnittene Bohrschablonen, die Sie zum Bohren der Löcher nutzen können. Bitte halten Sie dafür einen Bohrer der Größe 6 bereit.

Die hier angegebene Anzahl Klammern entspricht unserer Empfehlung bei einer mittelschweren Belastung. Sie können jedoch die Anzahl der verwendeten Klammern den Gegebenheiten am Ort der Montage anpassen (zum Beispiel abhängig vom Gewicht des geplanten Inhalts und der Beschaffenheit Ihrer Wand).



Cubit®-Klammer plus Zubehör

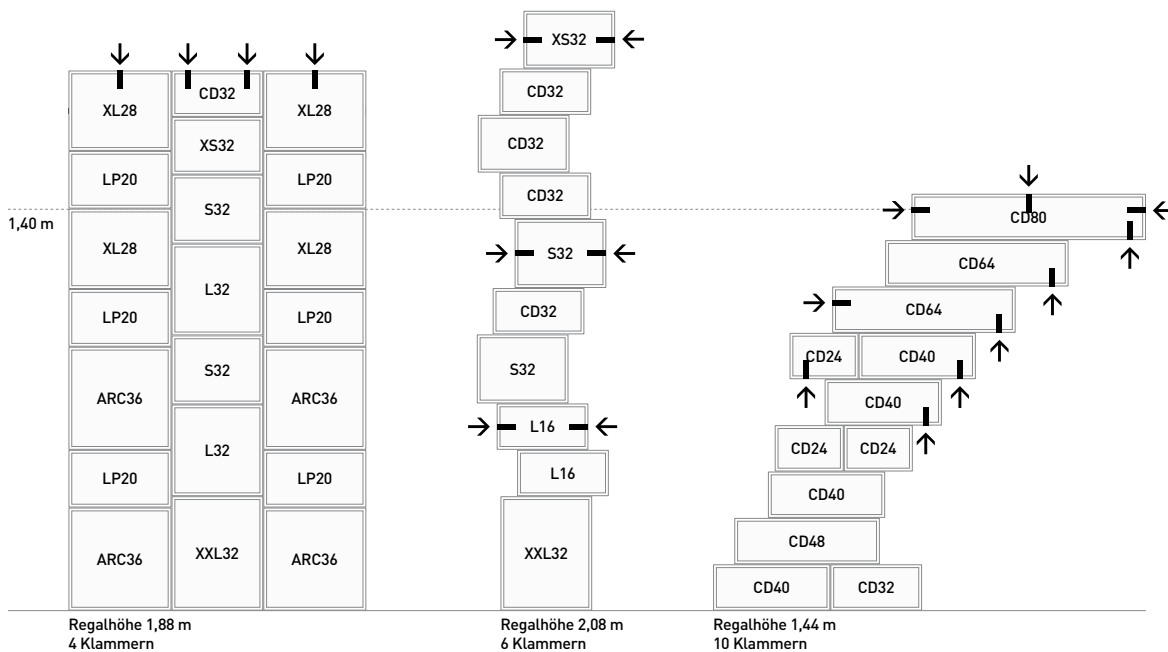
Option 1

Regal fixieren.

Sie wollen Ihr gestapeltes Cubit®-Regal sicherheitshalber an der Wand befestigen? Wir empfehlen grundsätzlich eine Befestigung ab einer Regalhöhe von 1,40 m.

Sollten Kinder in Ihrem Haushalt leben, empfehlen wir zwecks Stabilisierung grundsätzlich eine Wandfixierung.

Hier sehen Sie einige Beispiele für die Wandfixierung.



Weitere Infos und Cubit® Planer unter www.cubit-shop.com

Sie haben noch Fragen oder Anregungen? Bitte kontaktieren Sie unser Customer Care Team telefonisch unter +49 (0)2 11.9 99 14 50 oder per Mail unter contact@cubit-shop.com. Wir sind von Montag bis Freitag in der Zeit 9-13 und 14-18 Uhr für Sie erreichbar.

Cubit®

Modulares
Regal
System

Montageanleitung

Mit Klammern Cubit®s schweben lassen.

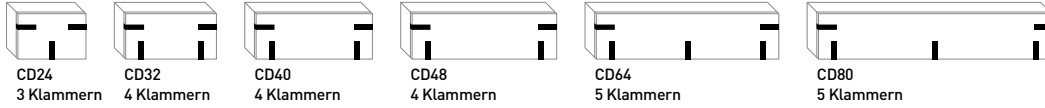


Option 2

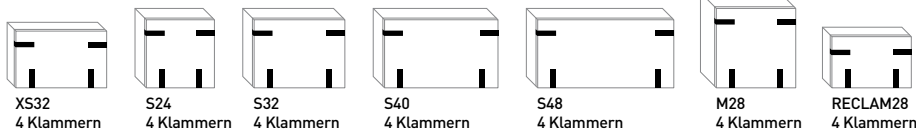
Einzelne Cubit®s schweben lassen.

Sie möchten Ihre Cubit®s schwebend an der Wand befestigen? Anhand der folgenden Übersicht erfahren Sie, wieviele Klammern Sie zum Hängen einzelner Cubit®s benötigen.

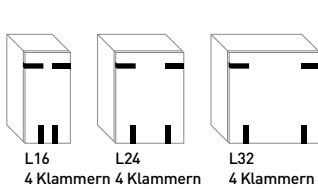
CD-FORMATE



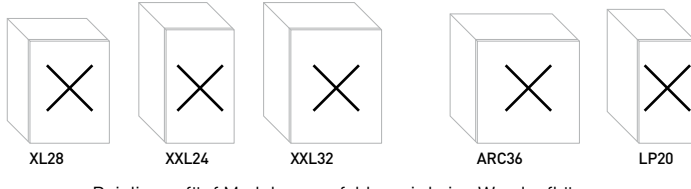
BUCH-FORMATE



GROSSBUCH-FORMATE



AKTEN-/LP-FORMATE

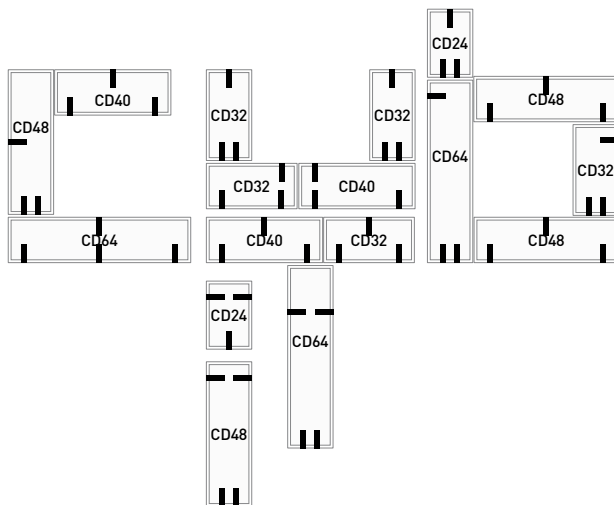


Wir empfehlen die Unterseite mit jeweils zwei Klammern zu stützen, egal, ob Sie die Cubit®s horizontal oder vertikal aufhängen. Die Formate CD64 und CD80 benötigen aufgrund ihrer Länge 5 Klammern bei einer horizontalen Ausrichtung und 4-6 Klammern in der Vertikalen.

Stecken, stapeln und hängen

Kombination des Steck- und Klammersystems

Durch die Kombination des Steck- und Klammersystems lassen sich viele Klammern auch bei hängenden Regalen einsparen.



Weitere Infos und Cubit® Planer unter www.cubit-shop.com

Sie haben noch Fragen oder Anregungen? Bitte kontaktieren Sie unser Customer Care Team telefonisch unter +49 (0)2 11.9 99 14 50 oder per Mail unter contact@cubit-shop.com. Wir sind von Montag bis Freitag in der Zeit 9-13 und 14-18 Uhr für Sie erreichbar.

Cubit®

Modulares
Regal
System