

Hoe maak ik mijn Cubit® constructie?

Het internationaal gepatenteerde pluggen- en klemmensysteem garandeert een eenvoudige montage, of de Cubit® nu geplaatst, gestapeld of opgehangen worden. Elke Cubit® beschikt over een groef die langs de achterzijde loopt, de basis van het intelligente opbergsysteem.

Deze voeg die rondom de module loopt, maakt de flexibiliteit van het opbergsysteem mogelijk. De verschillende Cubit® modules kunnen op deze manier gemakkelijk - en zonder schroeven - langs boven of onder en langs links of rechts met elkaar verbonden worden, ongeacht hun breedte, hoogte of diepte. De Cubit®'s kunnen bovendien 90° gedraaid worden waardoor het aantal mogelijkheden nog groter wordt.



Optie 1

Verbinden en stapelen – zonder boren.

De individuele Cubit®'s worden volledig gemonteerd bij u thuis bezorgd. Het opbouwen van een gestapelde kast is erg eenvoudig en u heeft er geen schroeven voor nodig.

Het gepatenteerde systeem werkt als een messing en groefverbinding. Het meegeleverde verbindingselement en de groef die rondom de Cubit® loopt zorgen voor een gemakkelijke en stabiele opbouw van uw opbergsysteem. U heeft geen gereedschap nodig en u hoeft niet te boren.

Tip: Bouw uw constructie op een zo vlak mogelijke.



Steek het verbindingselement in de groef.



Zet de Cubit® er aan vast. Klaar is kees!

Geen gereedschap nodig: 90% van de gebruikers stapelt de Cubit®'s

Optie 2

Hangen – Met boren.

Met het klemmensysteem kan u individuele Cubit®'s ook zwevend aan de wand bevestigen, als hangend schap. De klemmen uit verzinkt staal passen eveneens in de groef van de Cubit® en zorgen voor een stabiele wandophanging.

Hiervoor houdt u de Cubit®-module tegen de muur, op de plaats waar u ze wilt bevestigen. De hoeken waar Cubit® klemmen moeten komen, markeert u met een scherp potlood. Vervolgens kan u met ons universeel boorsjabloon in kaartformaat de boorgaten aanduiden en vervolgens boren (zonder sjabloon). Tenslotte bevestigt u de klemmen en hangt u de Cubit®-module op.



Duidt onderkant en zijkant aan met een scherp potlood.



Duidt de boorgaten aan met behulp van het boorsjabloon.



Boor de gaten.



Bevestig de klemmen.



Hang uw Cubit®-module op. Klaar is kees!

Verdere informatie en Cubit® planner onder www.cubit-shop.com

U heeft nog vragen of voorstellen? Neemt U alstublieft telefonisch met ons Customer Care Team contact op onder +49 (0)2 11.7 49 09 60 of per email onder contact@cubit-shop.com. Wij zijn van maandag tot vrijdag in de tijd van 9-13 en 14-18 uur voor U bereikbaar.

Wanneer heb ik Cubit®-klemmen nodig?

Als u Cubit®s zwevend aan de muur wil hangen of wanneer u een constructie aan de muur wil bevestigen, heeft u wandklemmen nodig (deze zijn niet inbegrepen in het pakket).

De op maat gemaakte Cubit®-klemmen uit verzinkt staal worden geleverd met twee schroeven en passende pluggen. Daarnaast ontvangt u de boorsjablonen die speciaal gemaakt werden voor de Cubit-module in kwestie. Hiermee kan u de gaten boren. Zorg ervoor dat u een boor grootte 6 binnen handbereik hebt.

Het aantal klemmen dat we hier aanbevelen, geldt voor een middelzware belasting. U kan het aantal wandklemmen aanpassen al naargelang de last ze zullen moeten dragen. (Bv. Afhankelijk van de geplande inhoud van de Cubit en de conditie van de muur).



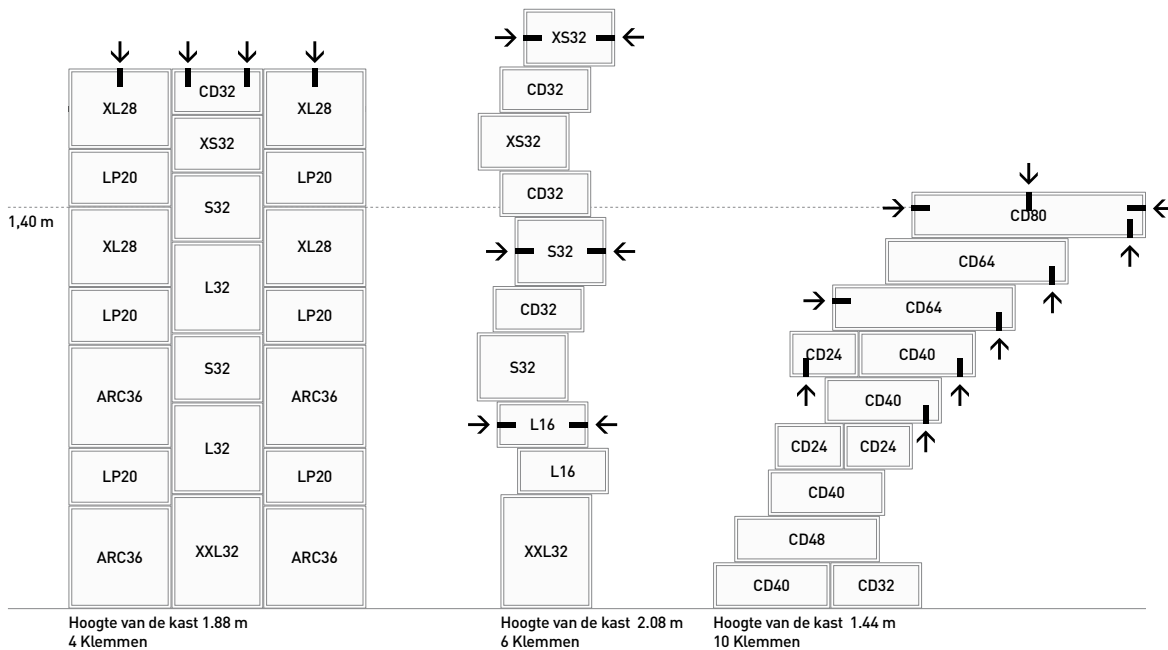
Optie 1

Een rek ophangen.

U wil uw Cubit®-constructie voor de zekerheid graag aan de wand bevestigen? Wanneer uw kast hoger is dan 1.40m, raden wij u steeds aan om deze aan de muur vast te maken.

Indien u kinderen heeft, raden wij u aan om elke kast aan de muur te bevestigen, voor meer stabiliteit.

Wij geven u graag een paar voorbeelden om kasten aan de wand te bevestigen.



Verdere informatie en Cubit® planner onder www.cubit-shop.com

U heeft nog vragen of voorstellen? Neemt U alstublieft telefonisch met ons Customer Care Team contact op onder +49 (0)2 11.7 49 09 60 of per email onder contact@cubit-shop.com. Wij zijn van maandag tot vrijdag in de tijd van 9-13 en 14-18 uur voor U bereikbaar.

Montage-instructies

Uw kast bevestigen met Cubit® klemmen.

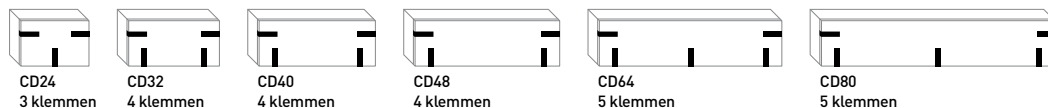


Optie 2

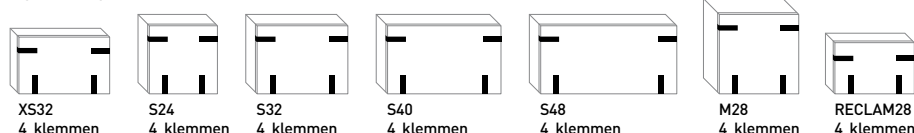
Afzonderlijke Cubit®'s ophangen.

Wilt u uw Cubit®'s graag zwevend aan de muur hangen? Aan de hand van het volgende overzicht, komt u te weten hoeveel klemmen u nodig heeft om de verschillende Cubit®'s op te hangen.

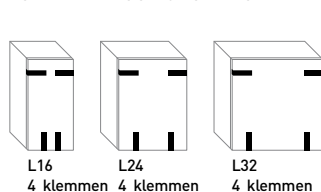
CD-FORMATEN



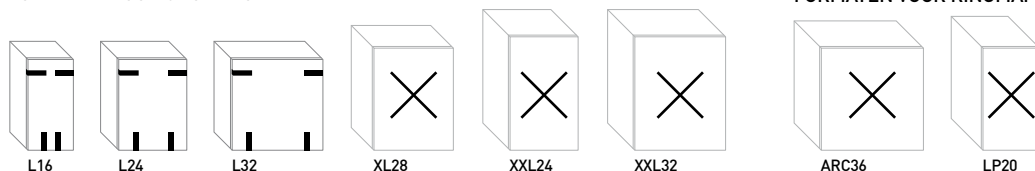
BOEKENFORMATEN



FORMATEN VOOR GROTE BOEKEN



FORMATEN VOOR RINGMAPPEN OF LP'S



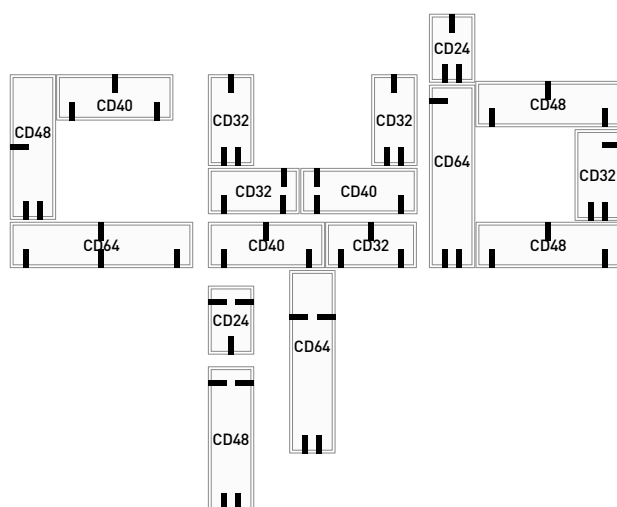
Voor deze vijf modules, bevelen we geen wandophanging aan.

We raden u aan om de onderzijde met twee klemmen te ondersteunen, of u de Cubits nu horizontaal of verticaal ophangt. Volgens hun hoogte, hebben de formaten CD64 en CD80 vijf klemmen nodig wanneer ze horizontaal hangen en 4 tot 6 klemmen wanneer ze verticaal hangen.

Plaatsen, stapelen en hangen

Verbinden, stapelen en ophangen.

Combinatie van het verbindings- en het klemmensysteem. Door het verbindings- en het klemmensysteem te combineren.



Verdere informatie en Cubit® planner onder www.cubit-shop.com

U heeft nog vragen of voorstellen? Neem U alstublieft telefonisch met ons Customer Care Team contact op onder +49 (0)2 11.7 49 09 60 of per email onder contact@cubit-shop.com. Wij zijn van maandag tot vrijdag in de tijd van 9-13 en 14-18 uur voor U bereikbaar.

Cubit®

Modular
Shelving
System